

询价单

询价单位：国家同步辐射实验室

联系人：陈老师 0551-63602054

报价单原件送达截止时间：2026.6.25

chenwenjia@ustc.edu.cn

地址：安徽省合肥市蜀山区合作化南路 42 号国家同步辐射实验室 陈老师 18656098682

采购名称：光束线控制接插件

预算：490000 元

技术要求：

本次拟采购一批 19 芯与 8 芯工业级圆形连接器用于合肥先进光源光束线步进电机运动控制信号的连接。采购清单表如下：

序号	名称	数量/支
1	8 芯直式电缆插头	500
2	8 芯线缆卡箍	500
3	19 芯金属线缆插头	1800
4	19 芯防水线缆卡箍	1800
5	8 芯面板安装插座	100
6	19 芯面板安装插座	100
7	粗插针触点	14400
8	细插针触点	14800
9	粗插孔触点	2000
10	细插孔触点	2000

总体要求：

上述所有材料须是同一品牌，不接受不同品牌组合。1、2、5 须能配套安装，3、4、6 须能配套安装；

额定电流、接触电阻须提供证明材料。

各部件的规格和技术要求如下：

1. 8 芯直式电缆金属公插头

主体材料：金属+工程塑料

支持触点数量：8

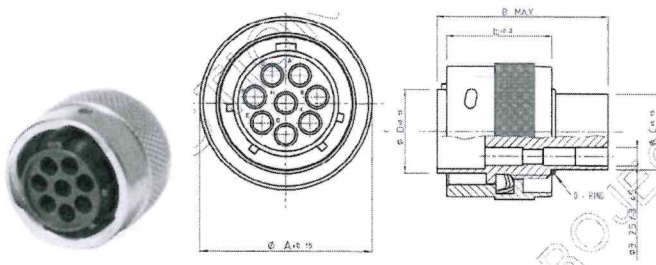
防水等级：IP65

参考实物图和尺寸规格：

尺寸/mm

ΦA

24.8



B MAX.	31.8
C	13.8
ΦD	15.1
E	19.1

2. 8 芯线缆卡箍

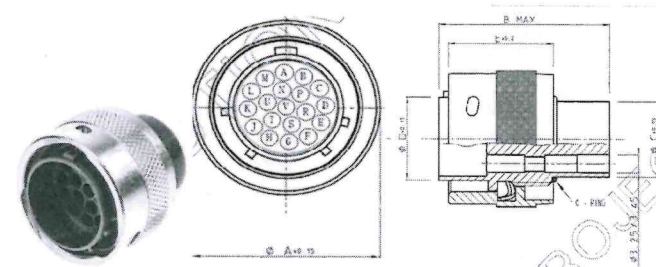
主体材料：工程塑料

包含配件：1 个后壳，2 个 PC 电缆夹，2 个螺钉

参考实物图：



3. 19 芯金属线缆插头



尺寸/mm	
ΦA	31.2
B MAX.	31.8
C	19.9
ΦD	21.5
E	19.1

4. 19 芯防水线缆卡箍

主体材料：工程塑料

支持触点数量：19

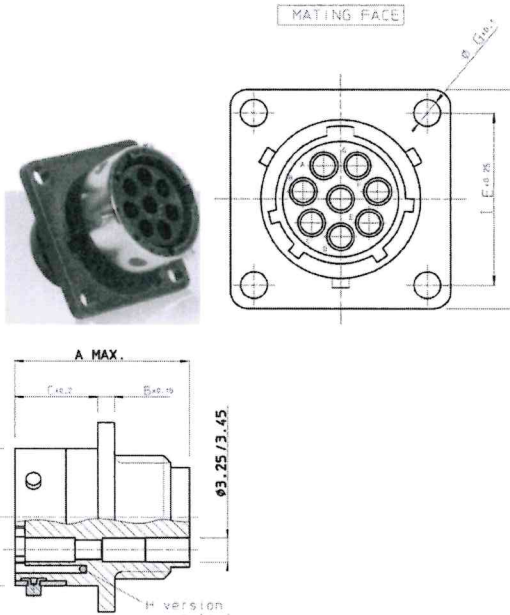
防水等级：IP65

包含配件：1 后壳，1 线缆夹，1 缆线夹，2 个螺丝，2 垫圈，夹紧螺丝，垫圈

参考实物图：

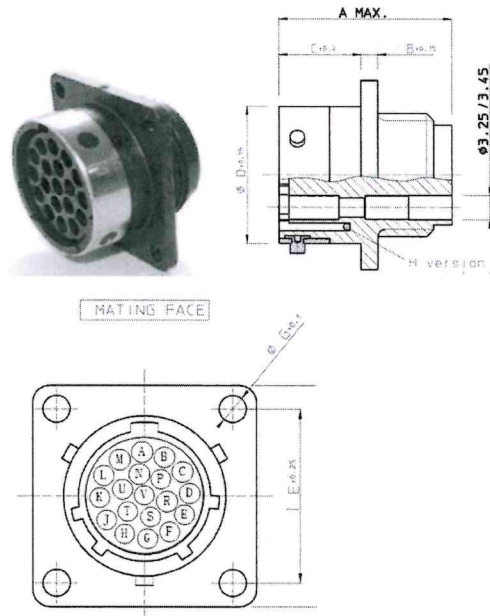


5. 8 芯面板安装插座



尺寸/mm	
A MAX.	24.3
B	2.3
C	11.3
ΦD	25.3
E	24.6
F	31.0
ΦG	3.2
ΦH	28.1
ΦJ	24.6

6. 19 芯面板安装插座



尺寸/mm	
A MAX.	24.3
B	2.3
C	11.3
ΦD	19
E	20.6
F	26.2
ΦG	3.2
ΦH	21.8
ΦJ	18.2

7. 粗插针触点

适配上述 1、3、5、6 插座或接头

适用线规: 20-16 AWG

额定电流: ≥ 15 A

额定电压: ≥ 750 V AC

接触电阻: ≤ 3 mΩ

主体材料: 铜合金

镀层: 镍底镀层, 镀金厚 ≥ 0.4 μm

插拔次数: ≥ 500 次



8. 细插针触点



适配上述 1、3、5、6 插座或接头

适用线规: 22-20 AWG

额定电流: $\geq 15A$

额定电压: $\geq 750V AC$

接触电阻: $\leq 3 m\Omega$

主体材料: 铜合金

镀层: 镍底镀层, 镀金厚 $\geq 0.4\mu m$

插拔次数: ≥ 500 次



9. 粗插孔触点

适配上述 1、3、5、6 插座或接头

适用线规: 20-16 AWG

额定电流: $\geq 15A$

额定电压: $\geq 750V AC$

接触电阻: $\leq 3 m\Omega$

主体材料: 铜合金

镀层: 镍底镀层, 镀金厚 $\geq 0.4\mu m$

插拔次数: ≥ 500 次



10. 细插孔触点

适配上述 1、3、5、6 插座或接头

适用线规: 22-20 AWG

额定电流: $\geq 15A$

额定电压: $\geq 750V AC$

接触电阻: $\leq 3 m\Omega$

主体材料: 铜合金

镀层: 镍底镀层, 镀金厚 $\geq 0.4\mu m$

插拔次数: ≥ 500 次



报价提交要求:

- a) 报价单按采购清单表 1~10 项, 逐项列明单价及分项金额;
- b) 供方须随报价免费提供 19 芯、8 芯样品各两套用于测试。

样品清单		
1	8 芯直式电缆插头	2 支
2	8 芯线缆卡箍	2 支
3	19 芯金属线缆插头	2 支
4	19 芯防水线缆卡箍	2 支
5	8 芯面板安装插座	2 支
6	19 芯面板安装插座	2 支
7	粗插针触点	25 支
8	细插针触点	25 支
9	粗插孔触点	25 支
10	细插孔触点	25 支

交货期: 合同签订之日起 4 周内完成首批交货, 22 周内完成全部交货。

首批交货数量		
1	8 芯直式电缆插头	500 支
2	8 芯线缆卡箍	500 支



3	19 芯金属线缆插头	94 支
4	19 芯防水线缆卡箍	800 支
5	8 芯面板安装插座	-
6	19 芯面板安装插座	-
7	粗插针触点	14400 支
8	细插针触点	3000 支
9	粗插孔触点	-
10	细插孔触点	2000 支

付款方式：合同签订后预付合同总金额 30%，首批交货后支付合同总金额 40%，全部货到验收合格且收到乙方提供的全额发票后 30 个工作日内付清尾款。

验收指标及验收要求：随货提供加盖企业公章的含额定电流、接触电阻检测数据的出厂测试报告及产品符合性合格证（COC）。

保修及售后服务：提供 1 年质保。

备注：一、报价单列明总价和各分项价格。如无分项报价需列明原因，否则视为无效报价单。标准件需要注明品牌和型号，非标加工件需要注明生产厂商。

二、报价单上需列明交货期和质保期。

三、报价单（一次性最优惠报价）密封邮寄，评审现场拆封。

四、提供报价单盖章原件 2 份、公司营业执照复印件 2 份，代理产品需提供相关产品授权书 2 份（授权时限至少覆盖正式签署本项目合同之日），技术指标供及商务要求响应表（见附件）。

五、国内设备采购请开增值税专用发票。

六、进口产品要求：1、进口设备要求各参与报价公司能够直接签订外贸合同，如国内公司进行报价，需提供由律师签字的外贸合同签订授权函以及律师资格证复印件。

2、提供进口产品免税报价。

3、报价单价格条款必须是 CIP 到合肥机场的价格（合肥机场到项目现场的运输保险由供应商承担）。

4、如包含服务，需列明服务项目及时间期限。



