

附件:

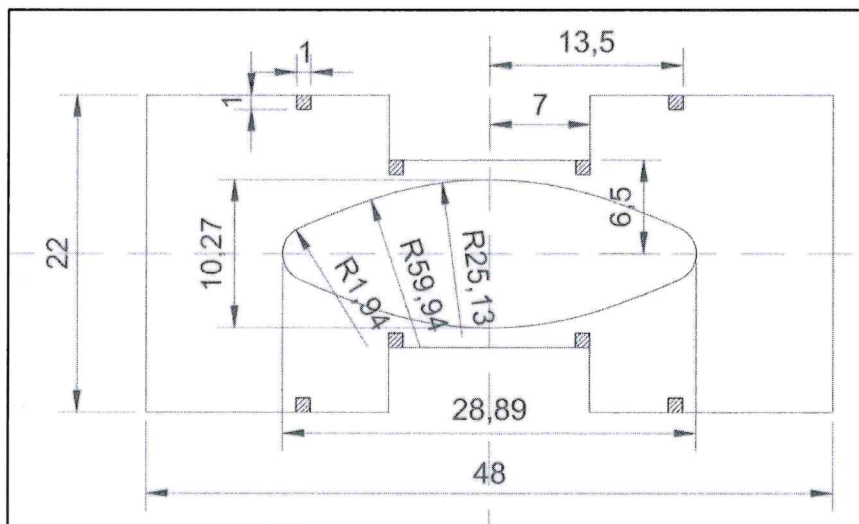


图 1 陶瓷真空管截面 (阴影部分为电流槽)

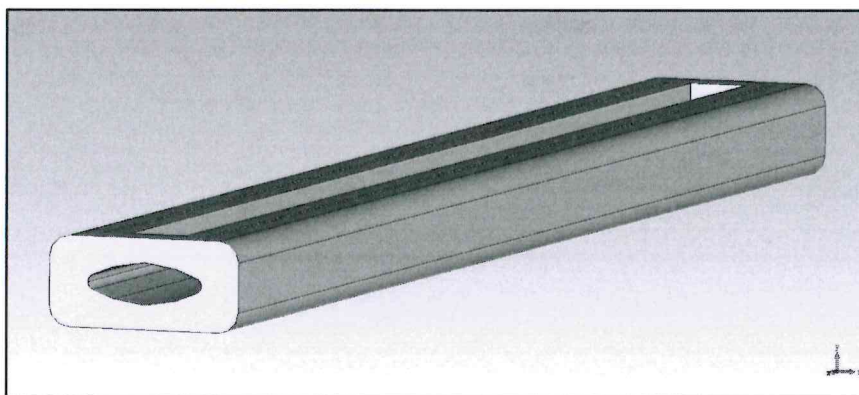


图 2 陶瓷管中段主体结构三维模型示意图

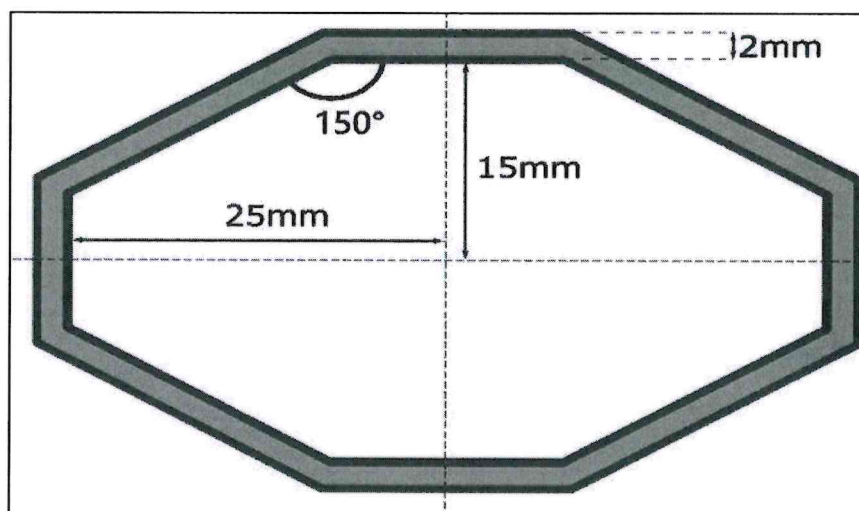


图 3 陶瓷真空管两端需要过渡到的截面尺寸

