

询价单

询价单位：国家同步辐射实验室

技术咨询：刘正坤 15395189971

报价单原件送达截止时间：2022.01.04

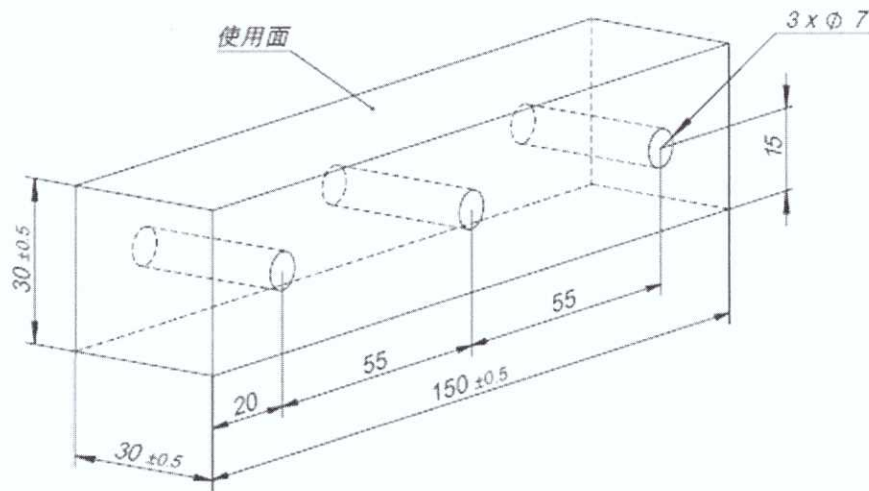
商务咨询：蒋玉燕 0551-63602054
丁四清 0551-63602055

地址：安徽省合肥市蜀山区合作化南路 42 号国家同步辐射实验室 蒋玉燕 18325553659

序号	设备名称	品牌	详细配置清单	数量
1	基底 1	非标定制	如下	4 件
2	基底 2	非标定制	如下	4 件

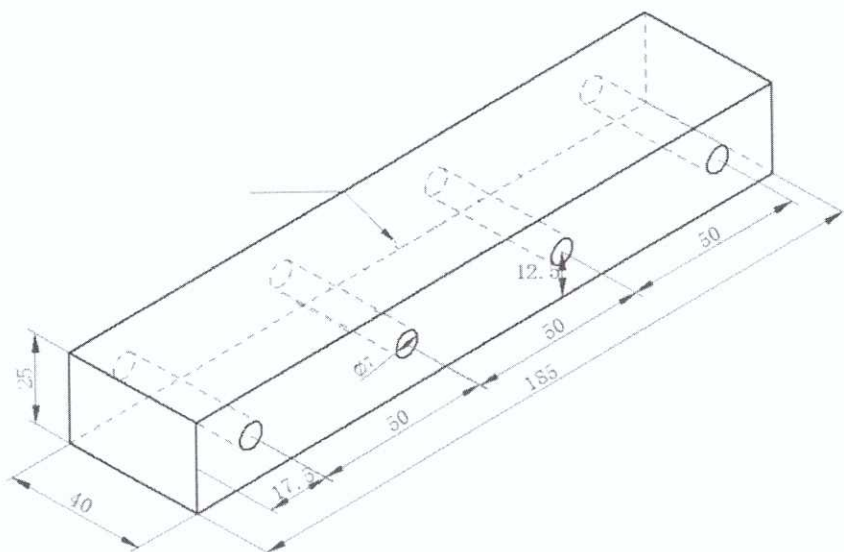
1、技术参数：

1.1 基底 1 数量： 4 件



	技术要求
基底材料	单晶硅
面形	平面
基底尺寸 (L×W×T)	150(±0.2)mm × 30(±0.2)mm × 30(±0.2)mm (以此公差为准)
有效口径 (L×W)	140(±0.5)mm × 20(±0.5)mm
粗糙度	< 0.5nm (RMS)
子午半径 (R)	> 20km
弧矢半径 (ρ)	> 3km
子午面形误差	< 1μrad (RMS)
弧矢面形误差	< 5μrad (RMS)
光洁度	20/10

1.2 基底 2 数量： 4 件



	Requirements
基底材料	单晶硅
面形	平面
基底尺寸 (L×W×T)	185(±0.2)mm × 40(±0.2)mm × 25(±0.2)mm
有效口径 (L×W)	175(±0.5)mm × 30(±0.5)mm
粗糙度	< 0.5nm (RMS)
子午半径 (R)	> 20 km
弧矢半径 (ρ)	> 3 km
子午面形误差	< 1μrad (RMS)
弧矢面形误差	< 5μrad (RMS)
光洁度	20/10

2、供货时间：

- 1) 2022 年 2.28 号，至少提供 2 块基底（185*40*25mm），3.15 号前全部提供；
- 2) 2022 年 4.15 号，全部完成供货；

3、其他要求：

- 1) 甲方在清洗基底时，出现光学加工面存在的内部损伤问题时，由乙方免费维修，返修时间不能超过 1 周；
- 2) 甲方在后续工艺中，表面不超过 500nm 的损伤时（甲方造成），由乙方协助免费返修一次，最多 8 块次，每次返修的基板数量不低于 2 块；
- 3) 返修加工时间不超过 10 天；

备注：一、报价单列明总价和各分项价格。如无分项报价需列明原因，否则视为无效报价单。
二、报价单上需列明交货期和质保期。
三、报价单（一次性最优惠报价）密封邮寄，评审现场拆封。
四、提供报价单盖章原件 2 份、公司营业执照复印件 1 份，代理产品需提供相关产品授权书。
五、国内设备采购请开增值税专用发票。

中国科学技术大学
国家同步辐射实验室
2021.10.26

