

询价单

询价单位：国家同步辐射实验室

联系人：陈老师 0551-63602054

报价单原件送达截止时间：2026.5.8

chenwenjia@ustc.edu.cn

地址：安徽省合肥市蜀山区合作化南路 42 号国家同步辐射实验室 陈老师 18656098682

采购名称：超高真空位移台

预算：490000 元

技术要求：

超高真空位移台采购项目要求交付 1 套超高真空三维位移台，并包含一套完整控制系统。

该超高真空三维位移台，用于在真空腔内精确控制并切换探测器的三维空间位置，其安装位置及负载方向见图 1，要求兼容真空度 2E-8Pa，要求真空漏率 $\leq 1E-10Pa \cdot L/s$ 。

控制系统应包含控制器、驱动器、电缆管线、电源适配器及其他必备配件。要求控制器带控制和编程功能，并具备支持 8 轴运动控制接口；真空外电缆管线要求长度 ≥ 15 米，真空内电线长度 ≥ 2 米。

因为位移台安装位置处存在部分磁铁杂散场，要求内部所用零件采用非磁性材料，要求外壳材料使用铝合金或无磁不锈钢材料（磁导率 ≤ 1.05 ），并且位移台的电机安装处需要另外预留安装孔位用于支持后续磁场屏蔽罩的安装。

所有技术要求和运动参数要求列在下方表 1 中。其中运动部分要求位移台安装腔体后不引入其他杂散光，所以要求交付的三维位移台均不包含光栅尺，表 1 中所有的运动精度要求均为不安装光栅尺的开环精度要求。

软件方面要求兼容 EPICS 系统，或者可以支持后续 EPICS 开发需求，能提供 EPICS 控制系统的 IOC 模块。

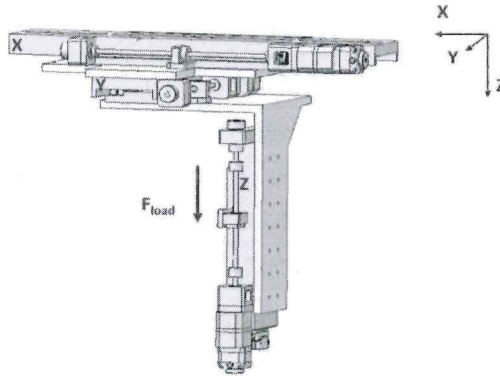


图 1 超高真空三维位移台安装位置及负载方向示意图

部件	参数名称	指标
整体真空环境工作要求	兼容真空度	2E-8Pa
	真空漏率	$\leq 1E-10Pa \cdot L/s$
超高真空三维位移台 (数量：1 套)	X 方向行程	≥ 200 mm
	Y 方向行程	≥ 100 mm
	Z 方向行程	≥ 100 mm
	最小步长 (X/Y/Z)	≤ 1 μm
	开环单向定位精度 (X/Y/Z)	$\leq 3\mu m@100mm$



		≤5μm@200mm
	可承受负载重量	吊装 Z 方向≥30kg
	自重（真空内三维移台总重量）	≤20kg
	X 方向位移台外形尺寸限制以内 （包含电机和限位开关）	480 mm×150 mm×40mm
	Y 方向位移台外形尺寸限制以内 （包含电机和限位开关）	350 mm×150 mm×40mm
	Z 方向位移台外形尺寸限制以内 （包含电机和限位开关）	350 mm×150 mm×40mm
	外壳材料	铝合金或无磁不锈钢材料（磁导率 ≤1.05）

表 1 交付产品技术参数要求

交货期：6 个月

交付进度：一次性交付

付款方式：

1) 国产设备：

- (1) 合同签订后，支付合同总价的 50%；
- (2) 货到指定地点并且验收合格后，支付合同总价的 50%。

2) 进口设备：

- (1) 凭发货运单以 TT 方式支付合同金额的 90%；
- (2) 现场验收合格后支付合同总金额 10%的尾款。

验收指标及验收要求：以下技术指标均要求厂商出具测试报告

部件	参数名称	指标
整体真空环境工作 要求	兼容真空度	2E-8Pa
	真空漏率	≤1E-10Pa·L/s
超高真空三维位移 台（数量：1 套）	X 方向行程	≥200 mm
	Y 方向行程	≥100 mm
	Z 方向行程	≥100 mm
	最小步长（X/Y/Z）	≤1 μm
	开环单向定位精度（X/Y/Z）	≤3μm@100mm ≤5μm@200mm
	可承受负载重量	吊装 Z 方向≥30kg
	自重（三维位移台总重量）	≤20kg
	X 方向位移台外形尺寸限制以内 （包含电机和限位开关）	480 mm×150 mm×40mm
	Y 方向位移台外形尺寸限制以内 （包含电机和限位开关）	350 mm×150 mm×40mm
	Z 方向位移台外形尺寸限制以内 （包含电机和限位开关）	350 mm×150 mm×40mm
	外壳材料	铝合金或无磁不锈钢材料（磁导 率≤1.05）

保修及售后服务：12 个月（保修期自设备验收合格之日起计算）。

备注：一、**报价单列明总价和各分项价格**。如无分项报价需列明原因，否则视为无效报价单。标准件需要注明品牌型号，非标加工件需要注明生产厂商。

二、**报价单上需列明交货期和质保期**。

三、**报价单（一次性最优惠报价）密封邮寄，评审现场拆封**。

四、**提供报价单盖章原件 2 份、营业执照复印件 2 份**，代理产品需提供相关产品授权书 2 份（授权时限至少覆盖正式签署本项目合同之日），技术指标供及商务要求响应表（见附件）。

五、**国内设备采购请开增值税专用发票**。

六、**进口产品要求**：1、进口设备要求各参与报价公司能够直接签订外贸合同，如国内公司进行报价，需提供由律师签字的外贸合同签订授权函以及律师资格证复印件。

2、**提供进口产品免税报价**。

3、**报价单价格条款必须是 CIP 到合肥机场的价格**（合肥机场到项目现场的运输保险由供应商承担）。

4、**如包含服务，需列明服务项目及时间期限**。

中国科学技术大学
国家同步辐射实验室
2026.4.29
国家同步辐射实验室

技术大学
国家同步辐射实验室

